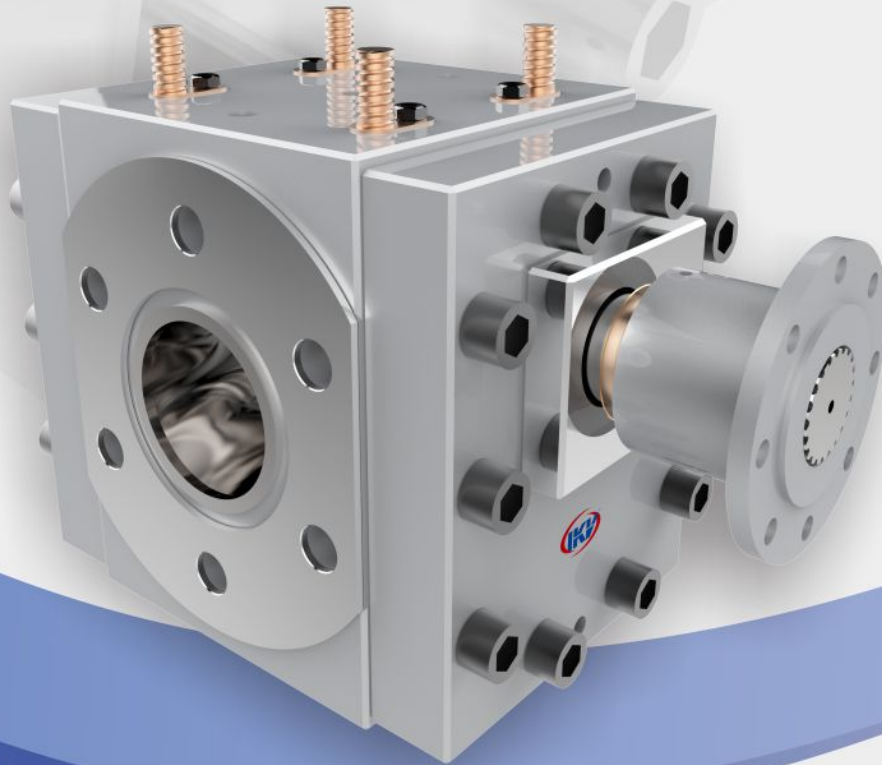


 应用于挤出工艺的挤出泵

 **IKV** **TECHNIK**

**IKV-SP Series**



挤出泵



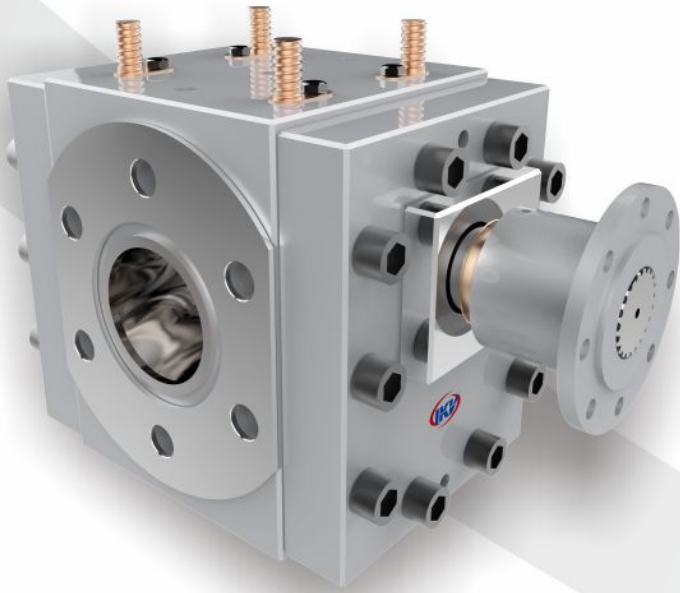
橡胶泵



釜底泵



化工泵



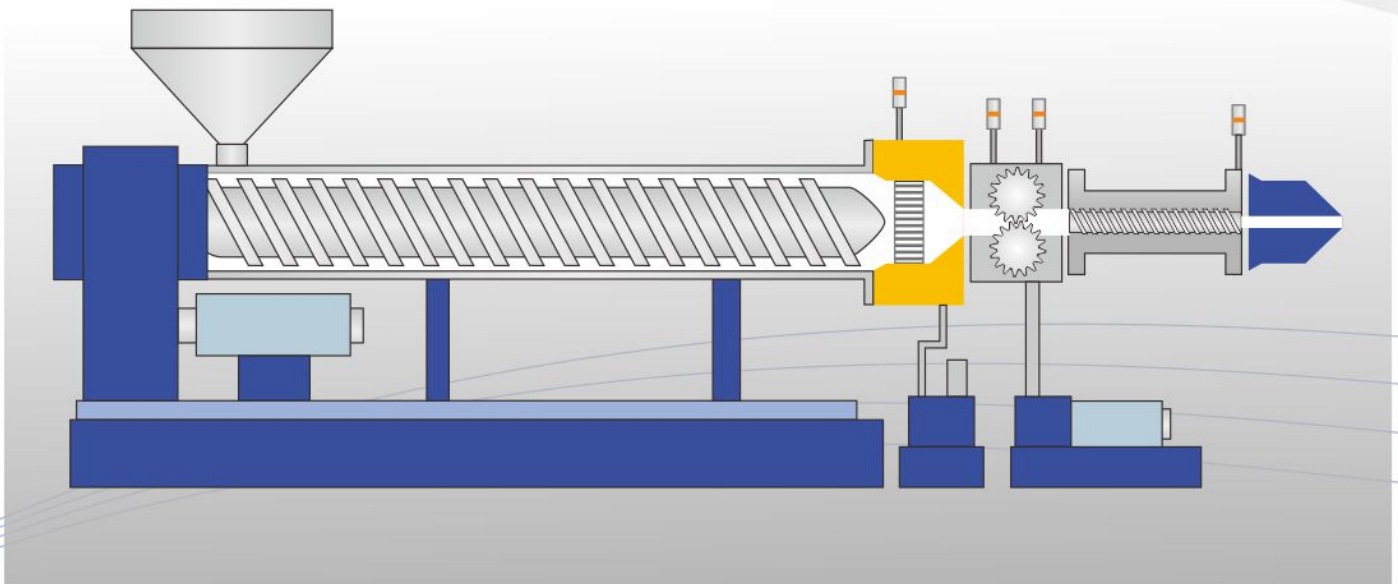
## 运用范围

挤出泵，是一种专门为配合挤出机工作而设计的齿轮泵。

它可以在提高挤出机产量的同时，提高挤出制品的质量。

它能提高挤出制品的光学性能，缩小制造公差。

尤其是当物料为回收旧料时，安装一台优秀的挤出泵更是必不可少。





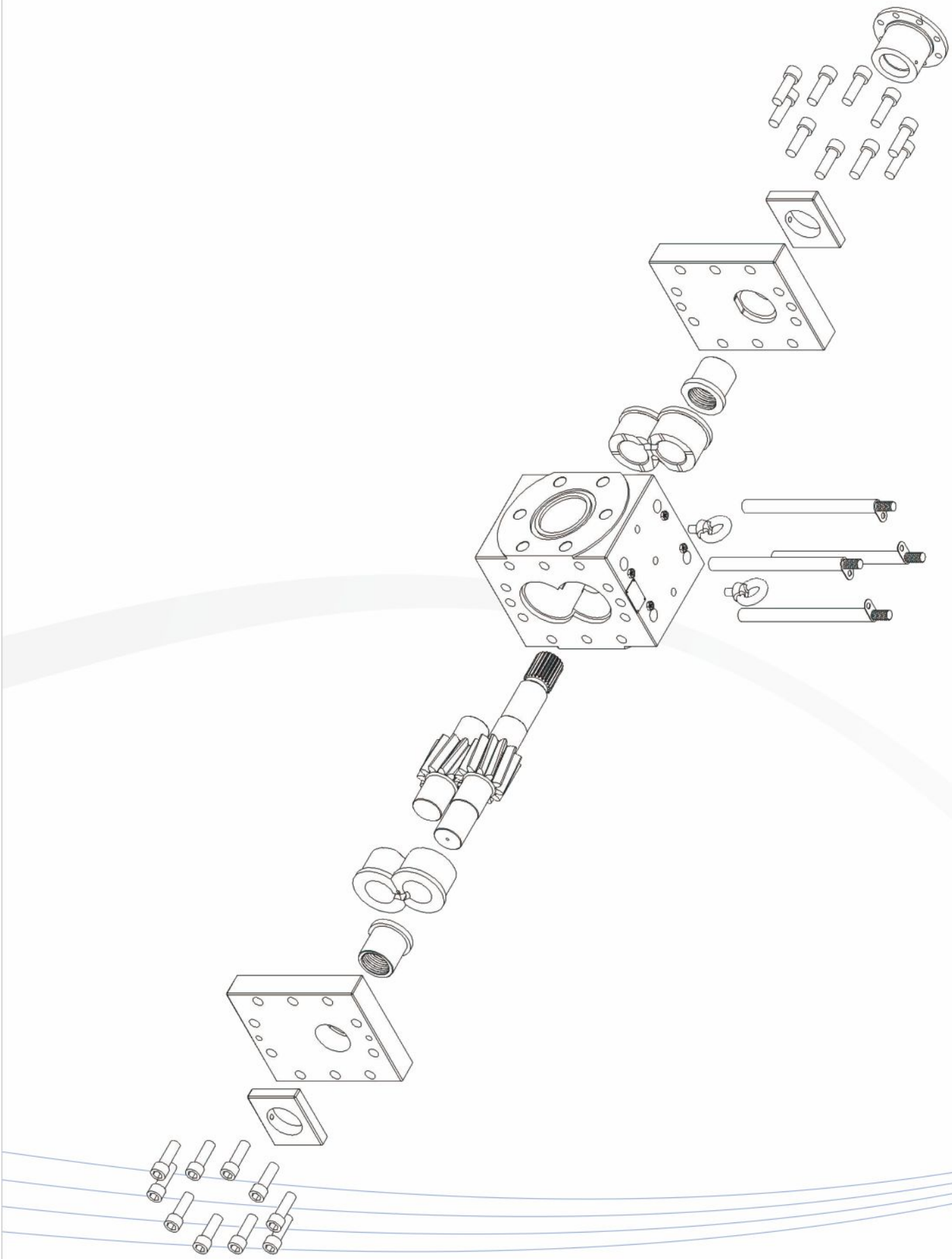
## 技术及工况参数

物料粘度	≤ 40000Pa. s
运行温度	≤ 400℃
入口压力	≤ 120bar
出口压力	≤ 350bar
泵体	合金钢
端盖	合金钢
齿轮轴	特殊工具钢 ( 标配斜齿, 直齿和人字齿可根据要求定制 )
滑动轴承	特殊工具钢
轴密封	铜合金 ( 螺旋密封 )
加热方式	电加热

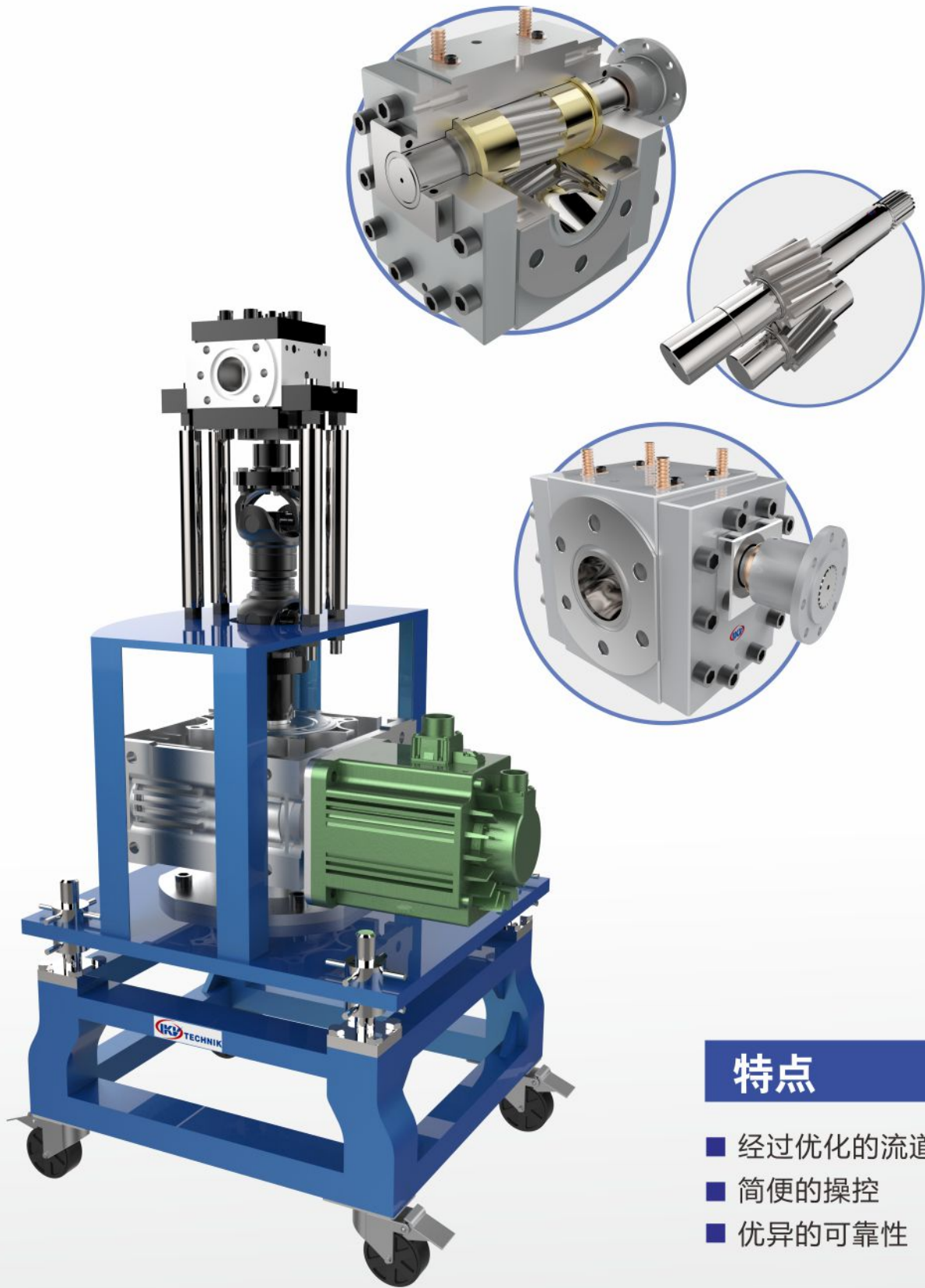
## 选型参数

型号	转排量(毫升/转)	小时产量 ( 升/小时 )
22/22	4.7	3-56.4
28/28	10.2	6-91.8
36/36	25.6	15-230
45/45	46.3	28-416
56/56	92.6	55-750
70/70	176	105-1267
90/90	371	222-2226
110/110	718	430-4308
140/140	1490	900-6258
180/180	3224	1920-13540

以上是理论最大输送能力，在不同的工况下，产量将会有差异。







## 特点

- 经过优化的流道设计
- 简便的操控
- 优异的可靠性



埃克威尔 (上海) 实业有限公司  
地址：中国 (上海) 自由贸易试验区富特西一路139号  
电话：021-61063631 61063639  
传真：021-61063637  
网址：<http://www.ikvpump.cn>  
邮箱：[sale@ikvpump.cn](mailto:sale@ikvpump.cn)

IKV Technik GmbH  
Zeilweg 44  
D-60439 Frankfurt am Main  
Tel : + 49 069 6696 0864  
Fax : + 49 069 6696 0869  
[www.ikvpump.de](http://www.ikvpump.de)  
[sale@ikvpump.de](mailto:sale@ikvpump.de)