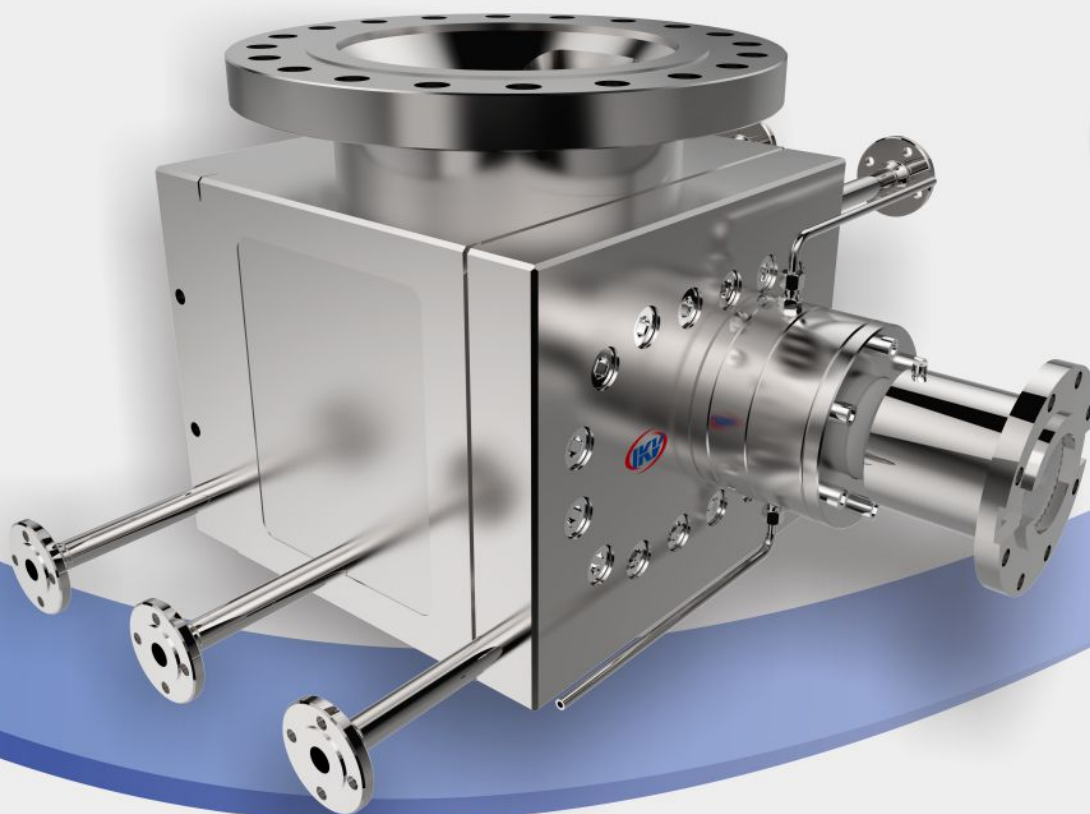


 应用于化工聚合工艺的釜底泵

 **IKV** **TECHNIK**

IKV-SPP Serie



挤出泵



橡胶泵



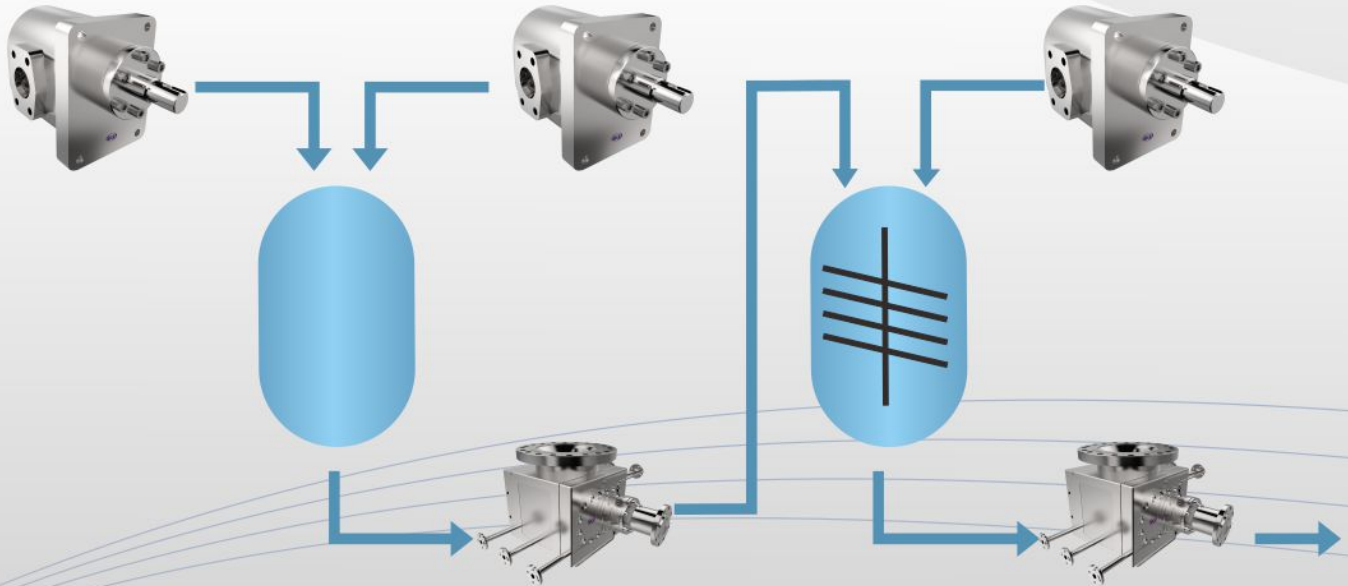
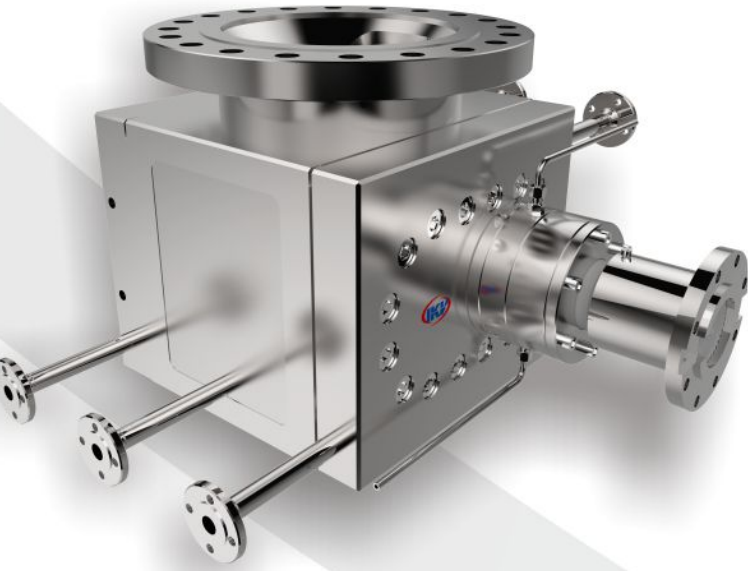
釜底泵



化工泵

运用范围

釜底泵，是一种为满足将化工业聚合物平稳的自反应釜输送到下游设备的需求而设计的齿轮泵。得益于优化后的流道设计，使得高黏度熔体，发泡熔体的输送也可被安全，可靠的实现。





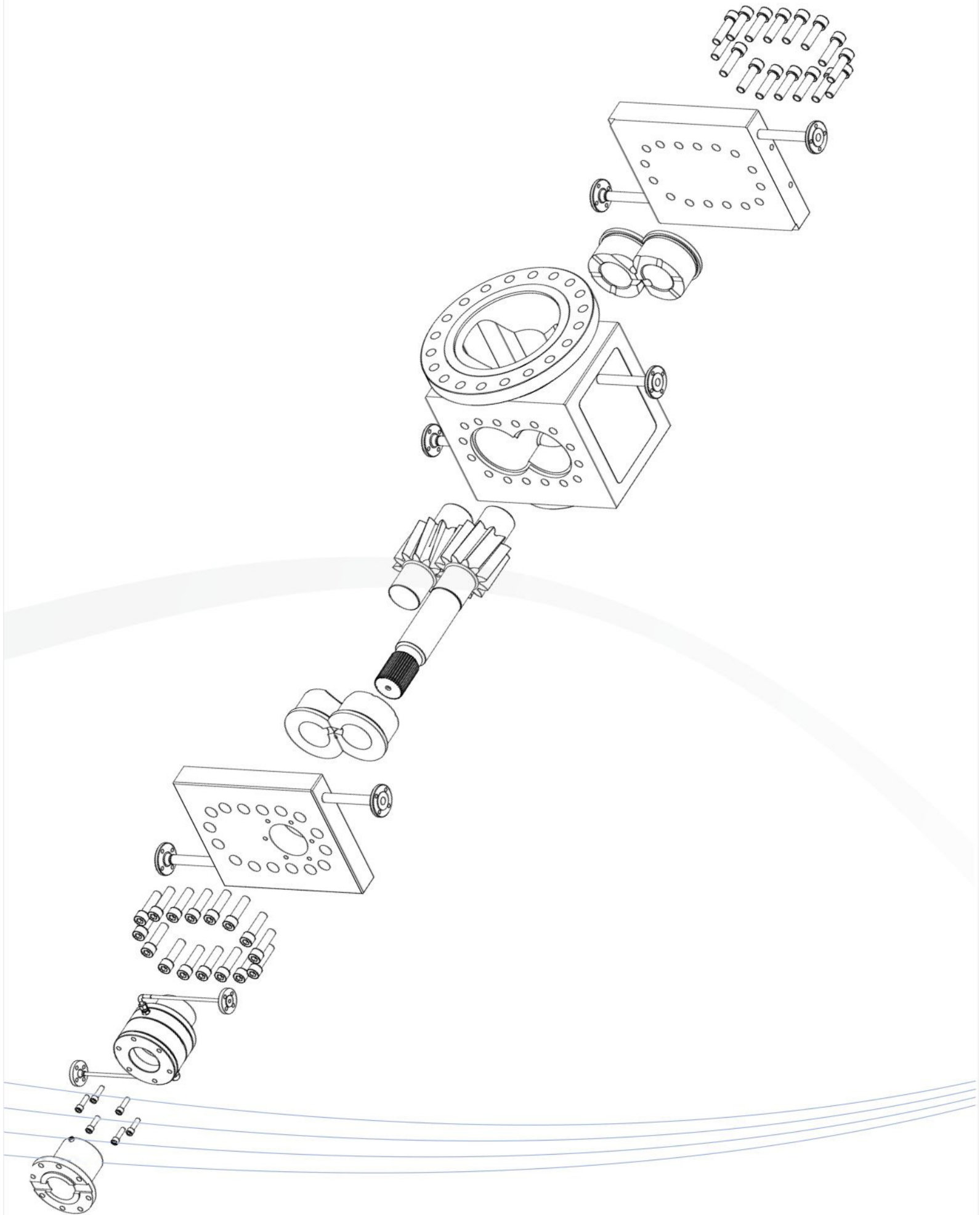
技术及工况参数

物料粘度	≤ 40000Pa. s
温度	≤ 350°C
入口压力	真空-15bar
进、出口压差	≤ 250bar
泵体	不锈钢/合金钢
端盖	合金钢
齿轮轴	工具钢/氮化钢 (标配斜齿, 直齿可根据要求定制)
滑动轴承	特殊工具钢/特种材料
轴密封/方式	合金钢/机械密封、带填料函
加热方式	热媒加热/温度可达350°C

选型参数

型号	转排量(毫升/转)	小时产量 (升/小时)
22/6	1.28	0.38-15.3
22/13	2.7	0.81-32.4
22/22	4.7	1.4-56.4
28/28	10.2	3-92
36/36	25.6	7.7-230
45/45	46.3	14-416
56/56	92.6	27.8-723
70/70	176	52.8-1372
90/90	371	111-2893
110/110	718	215-4738
140/140	1490	447-8940
180/180	3224	967-17409
224/224	6100	1830-32940
280/280	12000	3600-57600
320/320	18000	1830-43200
360/360	25000	3600-52500

以上是理论最大输送能力，在不同的工况下，产量将会有差异。





特点

- 可靠性
- 低脉动
- 极低的入口侧压力损失
- 吸入口更大、入口距离更短



埃克威尔 (上海) 实业有限公司
地址：中国 (上海) 自由贸易试验区富特西一路139号
电话：021-61063631 61063639
传真：021-61063637
网址：<http://www.ikvpump.cn>
邮箱：sale@ikvpump.cn

IKV Technik GmbH
Zeilweg 44
D-60439 Frankfurt am Main
Tel : + 49 069 6696 0864
Fax : + 49 069 6696 0869
www.ikvpump.de
sale@ikvpump.de